

qbo
timyled

PROYECTOR LED / LED SPOTLIGHT

qbo

timyled



qbo

minitimy



qbo



20,4W

(600mA)

3000k / 4000k

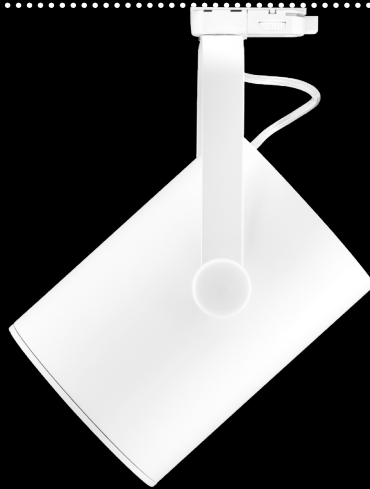
CR180 / CR190

(3250k - CR195)

(2700-3000k - CR198)

10° / 24°

timyled



timyled

qbo

Proyector LED completamente orientable. Preparado para conectar a carril trifásico. Cuerpo fabricado en aluminio inyectado con acabado en blanco, gris o negro. Otros acabados disponibles bajo pedido. Equipo de clase II incluido, alojado en el interior del proyector.

LED spotlight completely orientable ready to connect to a three-phase track. Made of injected aluminium finished in white, grey or black. Other finishings available under request. Class II driver placed inside spotlight body included.



20,4W

(600mA)

3000k / 4000k

CRI80 / CRI90

(3250k - CRI95)

(2700-3000k - CRI98)

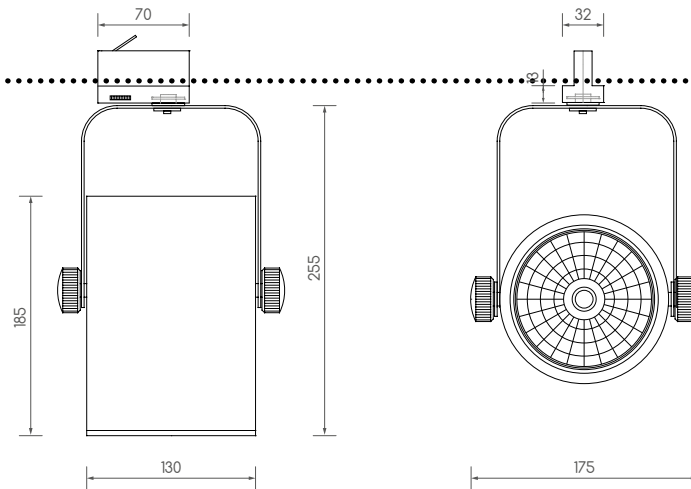
10° / 24°



LED CONFIG	%k	lm	lm/w	SDCM
20,4W 600mA - CRI80	3000	3071	146	<2
	4000	3221	153	<2
20,4W 600mA - CRI90	3000	2653	126	<2
	4000	2878	137	<2
20,4W 600mA - CRI95	3250	2401	114	<2
	2700	2174	104	<2
20,4W 600mA - CRI98	3000	2319	110	<2

00 Blanco / White 03 Gris / Grey 09 Negro / Black

(*) Otras temperaturas de color y acabados disponibles bajo pedido.
Other color temperatures and finishes available on request.





qbo

Codigos / Codes

CRI 80

COD.	DESC.
TIMYLED30108000	TIMYLED 20,4W 3000K 10° Ra80 WHITE
TIMYLED30248000	TIMYLED 20,4W 3000K 24° Ra80 WHITE
TIMYLED40108000	TIMYLED 20,4W 4000K 10° Ra80 WHITE
TIMYLED40248000	TIMYLED 20,4W 4000K 24° Ra80 WHITE
TIMYLED30108003	TIMYLED 20,4W 3000K 10° Ra80 GREY
TIMYLED30248003	TIMYLED 20,4W 3000K 24° Ra80 GREY
TIMYLED40108003	TIMYLED 20,4W 4000K 10° Ra80 GREY
TIMYLED40248003	TIMYLED 20,4W 4000K 24° Ra80 GREY
TIMYLED30108009	TIMYLED 20,4W 3000K 10° Ra80 BLACK
TIMYLED30248009	TIMYLED 20,4W 3000K 24° Ra80 BLACK
TIMYLED40108009	TIMYLED 20,4W 4000K 10° Ra80 BLACK
TIMYLED40248009	TIMYLED 20,4W 4000K 24° Ra80 BLACK

CRI 95

COD.	DESC.
TIMYLED32109500	TIMYLED 20,4W 3250K 10° Ra95 WHITE
TIMYLED32249500	TIMYLED 20,4W 3250K 24° Ra95 WHITE
TIMYLED32109503	TIMYLED 20,4W 3250K 10° Ra95 GREY
TIMYLED32249503	TIMYLED 20,4W 3250K 24° Ra95 GREY
TIMYLED32109509	TIMYLED 20,4W 3250K 10° Ra95 BLACK
TIMYLED32249509	TIMYLED 20,4W 3250K 24° Ra95 BLACK

(*) Otras temperaturas de color y acabados disponibles bajo pedido.
Other color temperatures and finishes available on request.

CRI 90

COD.	DESC.
TIMYLED30109000	TIMYLED 20,4W 3000K 10° Ra90 WHITE
TIMYLED30249000	TIMYLED 20,4W 3000K 24° Ra90 WHITE
TIMYLED40109000	TIMYLED 20,4W 4000K 10° Ra90 WHITE
TIMYLED40249000	TIMYLED 20,4W 4000K 24° Ra90 WHITE
TIMYLED30109003	TIMYLED 20,4W 3000K 10° Ra90 GREY
TIMYLED30249003	TIMYLED 20,4W 3000K 24° Ra90 GREY
TIMYLED40109003	TIMYLED 20,4W 4000K 10° Ra90 GREY
TIMYLED40249003	TIMYLED 20,4W 4000K 24° Ra90 GREY
TIMYLED30109009	TIMYLED 20,4W 3000K 10° Ra90 BLACK
TIMYLED30249009	TIMYLED 20,4W 3000K 24° Ra90 BLACK
TIMYLED40109009	TIMYLED 20,4W 4000K 10° Ra90 BLACK
TIMYLED40249009	TIMYLED 20,4W 4000K 24° Ra90 BLACK

CRI 98

COD.	DESC.
TIMYLED27109800	TIMYLED 20,4W 2700K 10° Ra98 WHITE
TIMYLED27249800	TIMYLED 20,4W 2700K 24° Ra98 WHITE
TIMYLED30109800	TIMYLED 20,4W 3000K 10° Ra98 WHITE
TIMYLED30249800	TIMYLED 20,4W 3000K 24° Ra98 WHITE
TIMYLED27109803	TIMYLED 20,4W 2700K 10° Ra98 GREY
TIMYLED27249803	TIMYLED 20,4W 2700K 24° Ra98 GREY
TIMYLED30109803	TIMYLED 20,4W 3000K 10° Ra98 GREY
TIMYLED30249803	TIMYLED 20,4W 3000K 24° Ra98 GREY
TIMYLED27109809	TIMYLED 20,4W 2700K 10° Ra98 BLACK
TIMYLED27249809	TIMYLED 20,4W 2700K 24° Ra98 BLACK
TIMYLED30109809	TIMYLED 20,4W 3000K 10° Ra98 BLACK
TIMYLED30249809	TIMYLED 20,4W 3000K 24° Ra98 BLACK



qbo

25,6W
(700mA)

3000k 2000lm
CRI80 10°

PROYECTOR LED / LED SPOTLIGHT

qbo

minitimy



minitimy

Proyector LED completamente orientable. Preparado para conectar a carril trifásico. Cuerpo fabricado en aluminio inyectado con acabado en blanco o negro. Otros acabados disponibles bajo pedido. Equipo de clase II incluido. Especialmente recomendado para uso en aplicaciones de retail dado su elevado Ra y su nitidez para acentuar los blancos puros.

LED spotlight completely orientable ready to connect to a three-phase track. Made of injected aluminium finished in white or black. Other finishings available under request. Especially recommended for retail applications due to its high Ra and its sharpness in accentuating pure white colors.

25,6W
(700mA)

3000k 2000lm
CRI80 10°

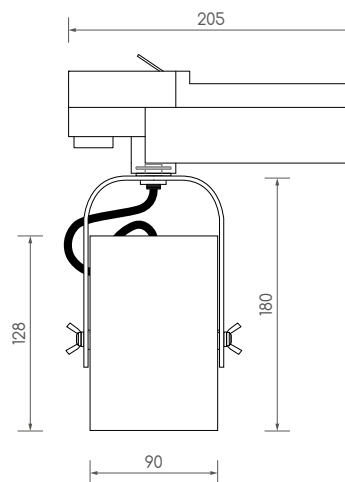
qbo



LED CONFIG	%k	lm	lm/w	SDCM
25,6W 700mA CRI80	3000	2000	78	<2

00 Blanco / White 09 Negro / Black

(*) Otras temperaturas de color y acabados disponibles bajo pedido.
Other color temperatures and finishes available on request.



Codigos / Codes

COD.	DESC.
MINITIMYLED00	MINITIMY 25,6W 3000K 10° Ra80 WHITE
MINITIMYLED09	MINITIMY 25,6W 3000K 10° Ra80 BLACK



